

Raumlufttechnische Anlagen

GMP-gerechtes Planen, Bauen und Betreiben

3.-5. Mai 2011, Mannheim

Inkl. Reinraumtechnik-Navigator



- mit Checklisten,
- Qualifizierungs-
- dokumenten,
- Guidelines
- u.v.m.



Lerninhalte

Regulatorische Anforderungen

- Vergleich der verschiedenen Regelwerke und deren Bewertung
- Erfahrungen aus der Inspektionspraxis

Planung und Bau einer RLT-Anlage

- Einbinden von Dienstleistern
- Konzept der kritischen Parameter
- Komponentenauswahl
- Konzeptvarianten

Qualifizierung einer RLT-Anlage

- Praxis der Risikoanalyse
- Inhalte und Tiefe der Qualifizierung
- Anforderungen der Mikrobiologie

Inbetriebnahme und Abnahme

- Lecktest, Luftwechsel und Erholzeiten
- GMP-gerechte Monitoringsysteme
- Instandhaltung und Kalibrierung

Referenten

U. Bieber

Bingen

Dr. J. Blattner

BSR Ingenieurbüro

N. Ferstl

Technische Leitung Universitätsklinikum Regensburg

Dr. M. Hiob

Ministerium für Arbeit, Soziales und Gesundheit des Landes Schleswig-Holstein

Dr. K. F. Nieth

ehemals Roche Diagnostics

CONCEPT
HEIDELBERG

Zielsetzung

Dieses Seminar befasst sich mit der „GMP - gerechten“ Planung, Ausführung und dem Betrieb von raumluftechnischen Anlagen für Reinräume zur sterilen und nicht-sterilen Herstellung von Arzneimitteln.

Hintergrund

Der Lüftung wird in der Reinraumtechnik eine große Bedeutung beigemessen, da die Reinheit bei Produktion, Handling, Weiterverarbeitung bis zur Verpackung und Partikelfreiheit eine zentrale Rolle spielt. Im schlimmsten Fall kann eine unsachgemäß geplante Lüftungsanlage zu Cross-Contamination führen.

Die Investitions- und Betriebskosten der Raumluftechnischen Anlagen (RLT-Anlagen) für Bereitstellung und Behandlung der Luft sind entsprechend hoch, die Anforderungen an die RLT-Anlagen bei der Abnahme, Qualifizierung und Validierung ebenfalls.

Die Erfahrung zeigt aber, dass dem Lüftungsdesign trotz des großen Einflusses oft zuwenig Bedeutung beigemessen wird. Aufgrund ungenügender Absprachen und Kenntnis der Regularien treten „unnötige“ Fehler auf oder es werden die notwendigen Anforderungen der Betreiber nicht dokumentiert und erfüllt.

Innerhalb der drei vorgesehenen Themenblöcke erhalten Sie Informationen über die verschiedenen Richtlinien und Regelwerke und deren Umsetzung während der Planung und dem GMP-gerechten Betrieb der Anlage.

Innerhalb der vorgesehenen Workshops haben Sie die Möglichkeit, diese Anforderungen in die Praxis umzusetzen. Die Ergebnisse werden anschließend mit der ganzen Gruppe und den Referenten diskutiert.

Zielgruppe

Angesprochen sind Mitarbeiter aus der Pharma- und Wirkstoffproduktion aus den Bereichen Technik, Herstellung und Qualitätssicherung sowie Mitarbeiter von Anlagenbauern und Fachplanern, die mit dem Thema 'Raumluftechnische Anlagen' betraut sind.

Moderation

U. Bieber

Programm

Themenblock 1: Grundlagenermittlung - Vorplanung - Entwurf

Regularische Vorgaben

GMP für den Bereich raumluftechnische Anlagen

- Regulatorische Anforderungen
- Raumluftechnische Schutzkonzepte
- Nachweis und Aufrechterhaltung der Geeignetheit
- Anforderungen an den Betrieb von RLT-Anlagen
- Erfahrungen aus der Inspektionspraxis

Planungsgrundlagen

Planungsprozess einer raumluftechnischen Anlage aus GMP-Sicht

- Die Planungsphasen, das Planungsteam
- Projektmanagement
- Einbindung von Dienstleistern
- GMP-Anforderungen an Engineeringfirmen
- Übliche Schwierigkeiten und ihre Vermeidung

Planungsprozess aus Sicht des Anlagenbauers

- Typisches Planungsmodell
- Projektmanagement bei Planung und Bau
- Schwierigkeiten und ihre Vermeidung
- Planungsumsetzung, -beispiele

Auslegungskriterien und Konzepte

GMP-Kriterien und Konzepte raumluftechnischer Anlagen

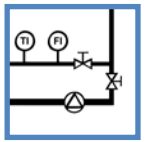
- Anforderungen an eine RLT-Anlage
- Konzept der kritischen Parameter
- Auslegungskriterien
- Partikelzahlen und Filter

Reinraumklassen und Reinraumzonen

- Regelwerke
- ISO 14644, Annex 1, FDA Aseptic Guide im Vergleich

Anlagenkonzepte und Hauptkomponenten einer RLT - Anlage

- Anlagenkonzepte, Konzeptvarianten
- Klassifizierung von RLT-Anlagen
- Komponenten einer RLT-Anlage
- Detailrisikobetrachtungen
- Auslegung der Hauptkomponenten einer RLT-Anlage
- „GMP-gerechte Auswahl“ der Komponenten
- Filtertechnik
- Ausführungsbeispiele



Workshop 1: Planung einer raumluftechnischen Anlage



Themenblock 2: Ausführungsplanung – Ausschreibung – Qualifizierung

GMP-gerechter Bau von RLT Anlagen

- Schutzmaßnahmen auf der Baustelle
- Erforderliche Dokumentation
- Schnittstellenproblematik
- Häufige Fehler und Abweichungen auf dem Bau

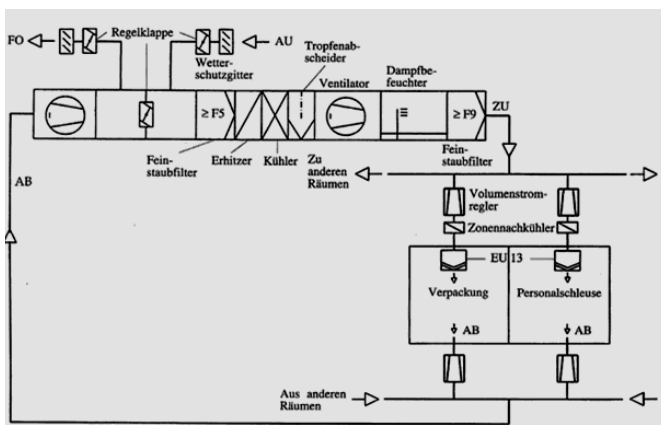
Qualifizierung

Qualifizierung von raumluftechnischen Anlagen

- Aktuelle Richtlinien
- Vorgehen und Organisation
- Qualifizierungsmodell
- Risikoanalyse
- Inhalte der Qualifizierung

Praxis der Risikoanalyse von RLT – Anlagen

- Grundsätzliches
- Vorgehen und Organisation
- FMEA, HACCP, FTA
- Qualifizierungsinhalte und Qualifizierungstiefe
- Umfang des Monitoring
- Umfang des Instandhaltung
- GMP gerechte Kostenreduzierung



Mikrobiologie

Mikrobiologische Aspekte

- Richtlinien, Regelwerke, Vorgaben
- Prüfparameter, Prüfmethode
- Aussagefähigkeit mikrobiologischer Prüfungen
- Anforderungen an Reinraumklassen EU und US
- Routinemonitoring: Frequenzen, Zeitpunkte, Positionen
- Trending, Maßnahmen bei Abweichungen

Workshop 2: Qualifizierung einer raumluftechnischen Anlage

Themenblock 3:

Inbetriebnahme – Abnahme – Betreiben

Abnahme

Abnahmemessungen bei RLT-Anlagen

- Dichtheit und Leckluft bei Lüftungskanälen
- Messung des Über- / Unterdrucks im Reinraum
- Bestimmung der Luftwechselzahl
- Lecktest der eingebauten endständigen Filter
- Messung der Erholzeit in Räumen mit TMS
- Bestimmung der Reinraumklasse

Inbetriebnahme

Inbetriebnahme, Abnahme

- Übergang nach Ende der Bauphase in die Inbetrieb-nahmephase
- Voraussetzungen zur Inbetriebnahme von RLT - Anlagen
- Dokumentation / Checklisten
- Häufige Fehler / Versäumnisse bei der Inbetriebnah-me und Qualifizierung

Monitoring

GMP-gerechte Monitoringsysteme

- Was ist Monitoring
- Mindestanforderungen
- Mobil oder Festeinbau
- Software
- 21 CFR Part 11 Anforderungen
- Hardware

Praktikum:

Filtermessung – Partikelmessung

Theorie und praktische Durchführung

- Planung von Partikelmessungen
- Überprüfung eines Partikelzählers
- Probenahme und Aerosoltransport
- Lecktest an einem Schwebstofffilter

Referenten

U. Bieber

Seit 1990 bei Boehringer Ingelheim Pharma tätig, ab 1998 als Leiter der Funktionseinheit GMP-Engineering. Herr Bieber war für die GMP-gerechte Betreuung der Ausrüstungen in verschiedenen Bereichen und aller GMP-pflichtigen versorgungstechnischen Anlagen zuständig. Seit 2006 ist er freiberuflich im GMP-Bereich tätig.

Dr.-Ing. J. Blattner

Jürgen Blattner studierte Verfahrenstechnik mit Schwerpunkt Partikelmesstechnik und Filtertechnik. Danach Vertriebsleiter bei der Fa. Palas, Karlsruhe, Schwerpunkt Filterprüfung, Aerosolerzeugung und Messung. Ab 1997 bei der Fa. CAS AG, Schweiz. Seit 2003 selbstständig mit BSR Ingenieur-Büro im Bereich Qualifizierung von Reinräumen und Komponenten sowie Monitoring -Anlagen für Reinräume.

N. Ferstl

Ingenieurstudium Maschinenbau Schwerpunkt Energietechnik. 1995 – 2001 Projektleiter / Leiter der Abteilung Planung TGA bei der LORENZ Engineering GmbH. 2001 bis 2005 Leiter der Abteilung Planung Gebäude- und Reinraumtechnik bei LSMW GmbH Nürnberg, 2006 Senior Projektleiter für Pharmaprojekte weltweit, 2007 Leiter Engineering und stellv. Niederlassungsleiter der LSMW GmbH Niederlassung Wien. Ab 2009 technischer Leiter der Universitätsklinik und der Universität Regensburg und freier Berater für Gebäude- und Reinraumtechnik.

Dr. M. Hiob

Der promovierte Apotheker M. Hiob ist Referent im Ministerium und u. a. für die Aufsicht über die GMP-Überwachung zuständig. Er ist seit 1998 Leiter der Expertenfachgruppe ‚Qualifizierung/ Validierung‘. Darüber hinaus ist er in internationalen Gremien tätig, unter anderem als Experte bei der Europäischen Arzneimittelagentur (EMA) und der ICH.

Dr. K.F. Nieth

Biologiestudium und Promotion im Fachbereich Mikrobiologie. Zwischen 1975 und 2004 war er bei der Boehringer Mannheim GmbH, jetzt Roche Diagnostics GmbH, u.a. als Leiter der Abt. Mikrobiologie und im Bereich Qualitätssicherung. Seit 2002 ist er Associate Partner der CONCEPT HEIDELBERG GmbH, wo er insbesondere für firmeninterne Schulungen zuständig ist.

Termin

Dienstag, 3. Mai 2011, 09.00 Uhr bis ca. 18.15 Uhr
(Registrierung und Begrüßungskaffee 08.30-09.00 Uhr)
Mittwoch, 4. Mai 2011, 08.30 Uhr bis ca. 18.00 Uhr
Donnerstag, 5. Mai 2011, 08.30 Uhr bis ca. 16.30 Uhr

Veranstaltungsort

Park Inn Mannheim
Am Friedensplatz 1
68165 Mannheim
Telefon 0621 97670 0
Fax 0621 97670 1670

Teilnehmergebühr

€ 1.690,- zzgl. MwSt. schließt drei Mittagessen sowie Getränke während der Veranstaltung und in den Pausen ein. Zahlung nach Erhalt der Rechnung.

Anmeldung

Per Post, Fax, E-Mail oder online im Internet unter www.gmp-navigator.com. Um Falschangaben zu vermeiden, geben Sie uns bitte die genaue Adresse und den vollständigen Namen des Teilnehmers an. Zimmerreservierungen innerhalb des Zimmer-Kontingentes (sowie Änderungen und Stornierungen) nur über CONCEPT HEIDELBERG möglich. Sonderpreis: Einzelzimmer inkl. Frühstück € 96,-.

Haben Sie noch Fragen?

Fragen bezüglich Inhalt:

Herr Dr. Robert Eicher (Fachbereichsleiter),
Tel. 06221/84 44 12,
E-Mail: eicher@concept-heidelberg.de.

Fragen bezüglich Reservierung, Hotel, Organisation etc.:

Frau Jessica Stürmer (Organisationsleitung),
Tel. 06221/84 44 43,
E-Mail: stuermer@concept-heidelberg.de.

Allgemeine Geschäftsbedingungen

Bei einer Stornierung der Teilnahme an der Veranstaltung berechnen wir folgende Bearbeitungsgebühr:

1. Bis 2 Wochen vor Veranstaltungsbeginn 10 % der Teilnehmergebühr.
2. Bis 1 Woche vor Veranstaltungsbeginn 50 % der Teilnehmergebühr.
3. Innerhalb 1 Woche vor Veranstaltungsbeginn 100 % der Teilnehmergebühr.

Selbstverständlich akzeptieren wir ohne zusätzliche Kosten einen Ersatzteilnehmer.

Der Veranstalter behält sich Themen- sowie Referentenänderungen vor. Muss die Veranstaltung seitens des Veranstalters aus organisatorischen oder sonstigen Gründen abgesagt werden, wird die Teilnehmergebühr in voller Höhe erstattet.

Zahlungsbedingungen

Zahlbar ohne Abzug innerhalb von 10 Tagen nach Erhalt der Rechnung.

Bitte beachten Sie!

Dies ist eine verbindliche Anmeldung. Stornierungen bedürfen der Schriftform. Die Stornogebühren richten sich nach dem Eingang der Stornierung. Im Falle des Nicht-Erscheinens auf der Veranstaltung ohne vorherige schriftliche Information werden die vollen Seminargebühren fällig.

Die Teilnahmeberechtigung erfolgt nach Eingang der Zahlung. Der Zahlungseingang wird nicht bestätigt.

Organisation

CONCEPT HEIDELBERG
P.O. Box 10 17 64
D-69007 Heidelberg
Telefon 0 62 21/84 44-0
Telefax 0 62 21/84 44 34
E-Mail: info@concept-heidelberg.de
www.gmp-navigator.com

Anerkannte GMP-Zertifizierung -



Der GMP-Lehrgang

„Der Pharma-Ingenieur/ -Techniker/
-Technikexperte“

Dieses Seminar wird für den GMP-Lehrgang „Der Pharma-Ingenieur/ -Techniker/ -Technikexperte“ anerkannt. Durch Teilnahme an drei Seminaren des Lehrgangs erwerben Sie eine zusätzliche Qualifizierung, die über ein Zertifikat nachgewiesen wird. Mehr Informationen und weitere Seminare des Lehrgangs finden Sie unter www.gmp-navigator.com in der Rubrik „GMP Lehrgänge“.

Tagungsmappen



Sie können an dieser Veranstaltung leider nicht teilnehmen? Bestellen Sie doch die Veranstaltungsdokumentation zum Preis von € 180,- + MwSt. + Verpackung/Versand. Die Bestellmöglichkeit finden Sie unten auf dem Anmeldeformular.

Bitte beachten Sie: Damit wir Ihnen die vollständige Dokumentation senden können, steht der Ordner erst ca. 2 Wochen nach dem Veranstaltungstermin zur Verfügung.

CONCEPT HEIDELBERG möchte Sie in Zukunft zielgruppenspezifischer mit Informationen zu Veranstaltungen ansprechen. Dazu bitten wir Sie um Ihre Mithilfe.

Welche der folgenden Bezeichnungen trifft am ehesten Ihre Funktion: (Bitte kreuzen Sie nur eine Auswahl an)

- | | |
|---|--|
| <input type="checkbox"/> Qualitäts-/GMP-Beauftragter (QS-Abteilung) - Pharma | <input type="checkbox"/> Mikrobiologische Qualitätskontrolle |
| <input type="checkbox"/> Qualitäts-/GMP-Beauftragter (QS-Abteilung) - Wirkstoffe | <input type="checkbox"/> Analytische Qualitätskontrolle |
| <input type="checkbox"/> Validierungs-/Qualifizierungsspezialist | <input type="checkbox"/> Produktion sterile Arzneimittel |
| <input type="checkbox"/> Qualified Person | <input type="checkbox"/> Produktion Wirkstoffe |
| <input type="checkbox"/> Ing.-Wesen/Engineering oder Anlagenbau | <input type="checkbox"/> Produktion Biotech |
| <input type="checkbox"/> IT-Spezialist/Computervalidierungsspezialist (EDV Abteilung/EDV Dienstleister) | <input type="checkbox"/> Produktion feste Formen |
| | <input type="checkbox"/> Produktion sonstige |
| | <input type="checkbox"/> Mitarbeiter oder Führungskraft im Bereich Blutprodukte (inkl. Krankenhaus, Blutspendewesen) |
| | <input type="checkbox"/> Sonstige _____ |

Anmeldung/Bitte vollständig ausfüllen



Raumlufttechnische Anlagen (PT 10)

3.-5. Mai 2011, Mannheim

Titel, Name, Vorname

Abteilung

Firma

Telefon / Fax

E-Mail (bitte angeben)

Bitte reservieren Sie _____ EZ

Anreise am _____ Abreise am _____

Ich kann leider nicht teilnehmen und bestelle hiermit die Veranstaltungsdokumentation zum Preis von € 180,- zzgl. MwSt. und Versand.

Absender

CONCEPT HEIDELBERG

Postfach 10 17 64

Fax 06221/84 44 34

D-69007 Heidelberg